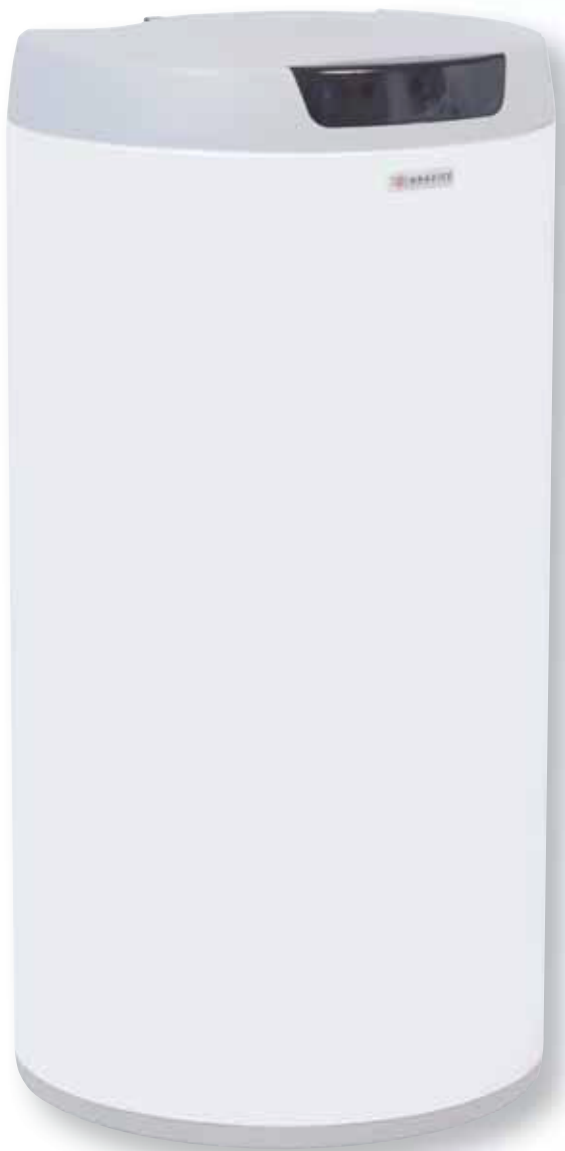


OHŘÍVAČE VODY ZÁSOBNÍKOVÉ NEPŘÍMOTOPNÉ

Stacionární 0,6 MPa

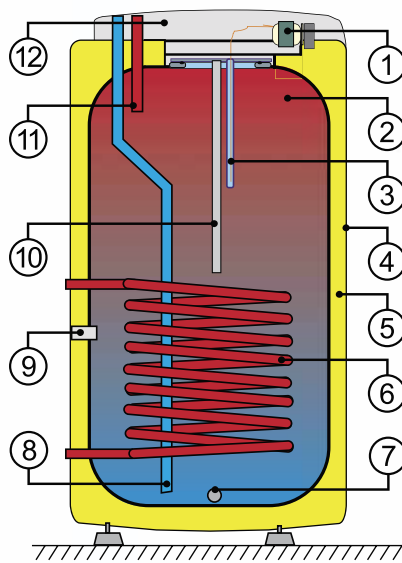
boční vývody výměníku, bez boční příruby

**OKC 100 NTR, OKC 125 NTR, OKC 160 NTR,
OKC 200 NTR, OKC 250 NTR, OKC 200 NTRR,
OKC 250 NTRR,
OKH 100 NTR, OKH 125 NTR, OKH 160 NTR**



Zásobníkový ohřivač vody **NEPŘÍMOTOPNÝ**
pro svislou montáž

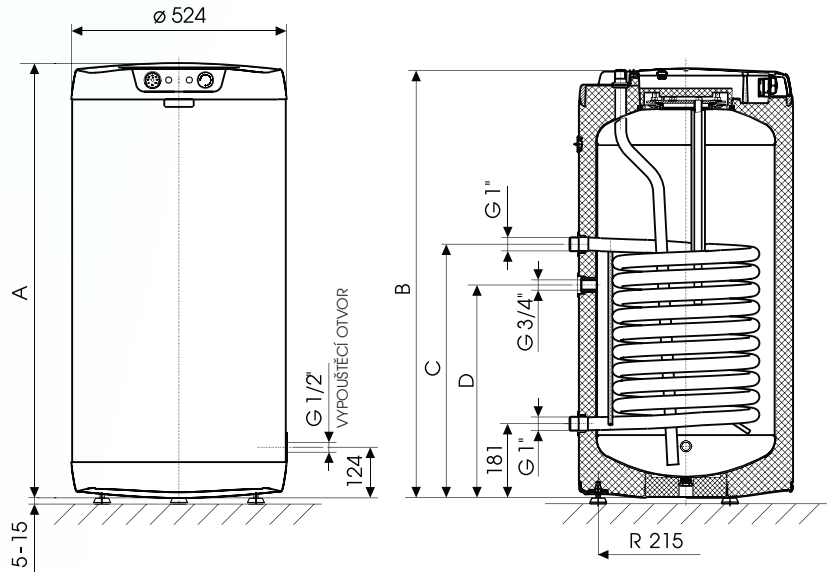
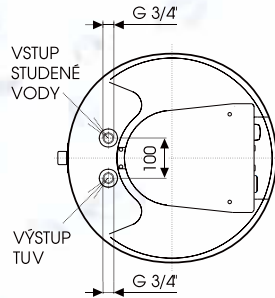
- 1 Indikátor teploty
Provozní termostat s vnějším ovládním
- 2 Ocelová smaltovaná nádoba
- 3 Jímka provozního termostatu
- 4 Plášť ohřivače
- 5 Polyuretanová bezfreonová izolace 42 mm
- 6 Trubkový výměník
- 7 Vypouštěcí otvor
- 8 Napouštěcí trubka studené vody
- 9 Cirkulace
- 10 Hořčíková anoda
- 11 Vypouštěcí trubka teplé vody
- 12 Kryt elektroinstalace



Typ	OKC 100 NTR OKH 100 NTR	OKC 125 NTR OKH 125 NTR	OKC 160 NTR OKH 160 NTR	OKC 200 NTR	OKC 200 NTRR	OKC 250 NTR	OKC 250 NTRR
Objem (l)	95	115	145	210	200	250	245
Max. provozní přetlak v nádobě (MPa)	0,6	0,6	0,6	0,6	0,6	0,6	0,6
Max. provozní přetlak ve výměníku (MPa)	1	1	1	1	1	1	1
Napětí ovládacích prvků (V/Hz)	1 PE-N 230/50	1 PE-N 230/50	1 PE-N 230/50	1 PE-N 230/50	1 PE-N 230/50	1 PE-N 230/50	1 PE-N 230/50
El. krytí	IP 44	IP 44	IP 44	IP 44	IP 44	IP 44	IP 44
Max.teplota TUV (°C)	80	80	80	80	80	80	80
Doporučená teplota TUV (°C)	60	60	60	60	60	60	60
Výška x průměr/šířka (mm)	881x524	1046x524	1235x524	1410x584	1410x584	1590x584	1590x584
Max. hmotnost ohřivače bez vody (kg)	57	69	77	95	108	107	118
Teplosměnný plocha výměníku (m ²)	1,08	1,45	1,45	1,45	2x1,08	1,45	2x1,08
Jmenovitý tepelný výkon při teplotě topné vody 80 °C a průtoku 720 l/h (kW)	24	32	32	32	2x 24	32	2x 24
Doba ohřevu výměníkem z 10 °C na 60 °C (min)	14	14	17	22	28/16	28	36/20
Tepelné ztráty (kWh/24 h)	0,9/0,7	1,1/0,87	1,39/1,05	1,4	1,4	1,73	1,73

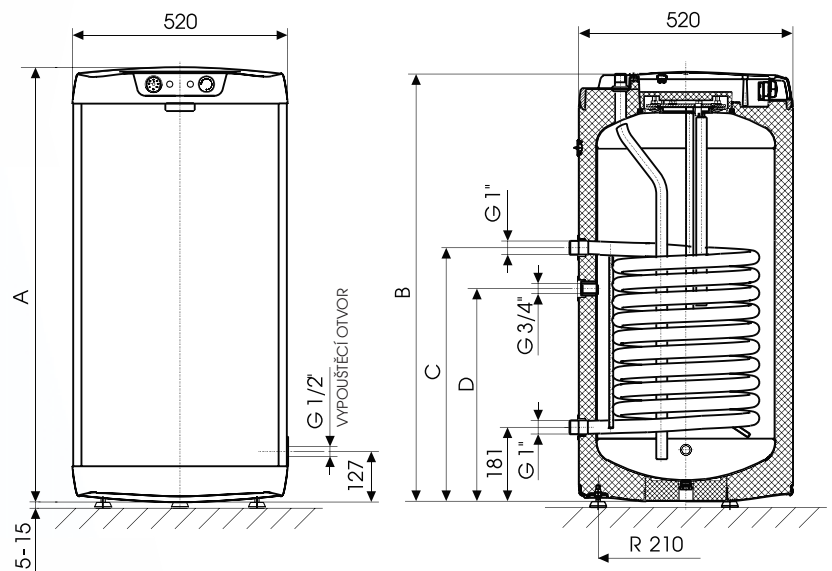
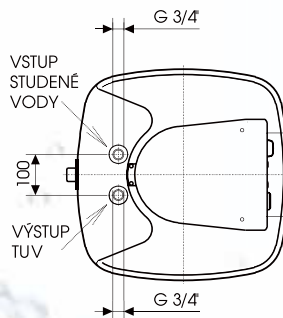
Typ	OKC 100 NTR	OKC 125 NTR	OKC 160 NTR
A	881	1046	1235
B*	876	1041	1230
C	621	751	751
D	521	621	881

* Výška od spodní hrany ohřivače ke konci trubek vstupu a výstupu vody.



Typ	OKH 100 NTR	OKH 125 NTR	OKH 160 NTR
A	887	1052	1237
B*	882	1047	1232
C	621	751	751
D	521	621	881

* Výška od spodní hrany ohřivače ke konci trubek vstupu a výstupu vody.



Typ	OKC 200 NTR	OKC 200 NTRR	OKC 250 NTR	OKC 250 NTRR
A	1330	1330	1508	1508
B	940	940	1050	1050
C	1270	1270	1448	1448
E	-	1140	-	1318
F	-	700	-	878

